

BRAK W ZESTAWIE!
DOKUP OSOBNO

NOT INCLUDED!
Buy separately

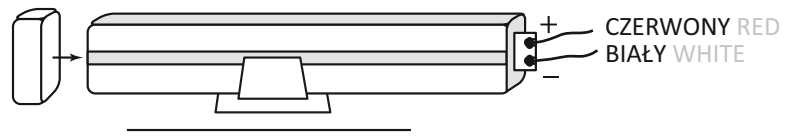
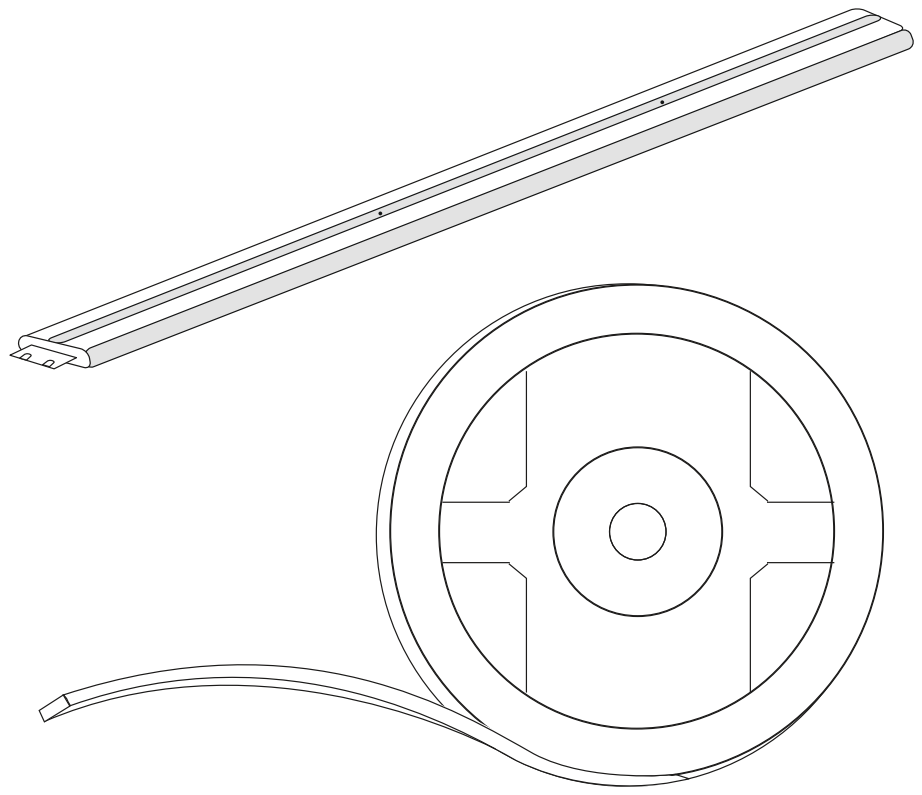
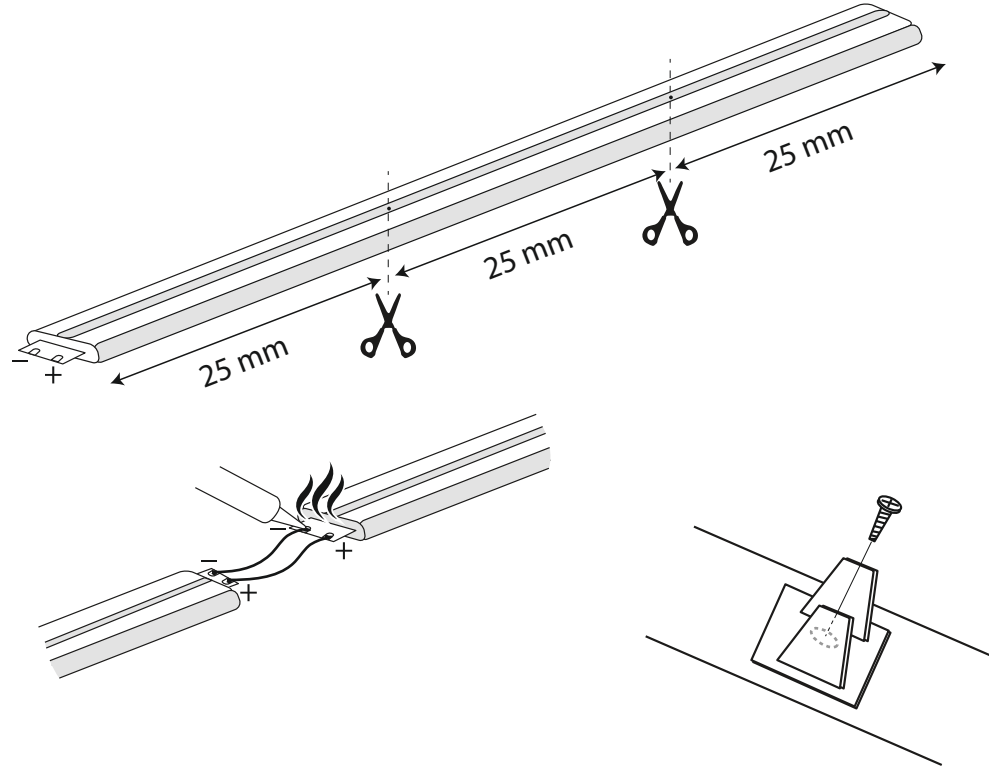
12V DC

220-240V ~50/60Hz

12V DC

2m min. 24W

5m min. 36W



NEON

PASEK LED



PL

PRZEZNACZENIE / ZASTOSOWANIE

Wyrób specjalistyczny - do zastosowań dekoracyjnych.

MONTAZ

Zmiany techniczne zastrzeżone. Przed przystąpieniem do montażu zapoznaj się z instrukcją. Montaż powinien wykonać osoba posiadająca odpowiednie uprawnienia. Wszelkie czynności wykonywać przy odłączonym zasilaniu. Należy zachować szczególną ostrożność. Końce przewodów należy odizolować na odpowiedniej długości. Zwrotić szczególną uwagę na poprawność polaryzacji przewodów ('+' - POSITIVE, '-' - NEGATIVE). Schemat montażu: patrz ilustracje. Przed pierwszym użyciem należy upewnić się, co do prawidłowego mocowania mechanicznego i podłączenia elektrycznego. Niedozwolone jest łączenie pasków LED w odcinek dłuższy niż 5 m. Aplikacje wymagające zastosowania dłuższych odcinków powinny być elektrycznie podzielone (połączone równolegle) na cztery o długości max 5 m.

Do użytku wewnątrz pomieszczeń.

ZALECENIA EKSPLOATACYJNE / KONSERWACJA

Konserwację wykonywać przy odłączonym zasilaniu po wystygnięciu wyrobu. Nie zakrywać wyrobu. Wyroby nie użytkować w miejscu w którym panują niekorzystne warunki otoczenia np. kurz, pył, woda, wilgoć, wibracje itp. Wyrób z niewymiennym źródłem światła typu dioda/diody LED. W przypadku uszkodzenia źródła światła, wyrób nie nadaje się do naprawy.

UWAGA! Nie wpartywać się w wiązkę światła diody/diod LED. Wyrób może nagrzewać się do podwyższonej temperatury.

OCHRONA ŚRODOWISKA

Dbaj o czystość i środowisko. Zalecamy segregację odpadów poopakowaniowych.

* Oznakowanie wskazuje na konieczność selektywnego zbierania użytego sprzętu elektrycznego i elektronicznego. Wyrobów tak oznakowanych, pod karą grzywny, nie można wyrzucać do zwykłych śmieci razem z innymi odpadami. Wyroby takie mogą być szkodliwe dla środowiska i zdrowia ludzkiego, wymagają specjalnej formy przetworzenia, w szczególności odzysku, recyklingu i/lub unieszkodliwiania. Wyroby tak oznakowane powinny zostać oddane do punktu zbierania użytego sprzętu elektrycznego lub elektronicznego. Informacje na temat punktów zbierania/odbioru udzielają władze lokalne lub sprzedawcy tego rodzaju sprzętu. Zużyty sprzęt może zostać również oddany do sprzedawcy, w przypadku zakupu nowego wyrobu w ilości nie większej niż nowy kupowany sprzęt tego samego rodzaju.

UWAGI / WSKAZÓWKI

Nie stosowanie się do zaleceń niniejszej instrukcji może doprowadzić np. do powstania pożaru, porażenia, porażenia prądem elektrycznym, obrażeń fizycznych oraz innych szkód materialnych i niematerialnych.

BG

ПРЕДНАЗНАЧЕНИЕ / ИЗПОЛЗВАНЕ

Специалистичен продукт - професионална употреба.

МОНТАЖ

Преди монтаж да се прочетете инструкцията. Монтаж следва да е извършен от лице притежаващо съответни разрешения. Всяко

действие да се извършва при изключено захранване. Трябва да се предприеме специални грижи. Краищата на кабелите да се изолира на правилна дължина. Да се обърне специално внимание на точността на полярност на кабелите ('+' - POSITIVE, '-' - NEGATIVE). Схема на монтаж: виж илюстрации. Преди първа употреба уверете се, че механично монтиране и електрическата връзка са правилни. Забранено е свързването на LED отсечки с обща дължина повече от 5m. Приложението, при които се изискват по-дълги отсечки, трябва да бъдат електрически разделени (свързани успоредно) на отсечки с дължина максимално 5m.

ПРЕПОРЪКИ ЗА

ЕКСПЛОАТАЦИЯ/КОНСЕРВАЦИЯ

Да се консервира при изключено захранване и след охлаждане на продукта. Да не се закрива продукта. Да не се използва продукта на място, където има неблагоприятни атмосферни условия, като прах, вода, влага, вибрации и др. Продукт с несменяем източник на светлината тип диода/дioda LED. В случай на нарушение на източник на светлината, продукта не става за поправяне. ВНИМАНИЕ! Не се заглеждайте в светлината на диода / диода LED. Продуктът може да се нагрее до повишена температура.

ОПАЗВАНЕ НА ОКОЛНАТА СРЕДА

Пази чистотата и околната среда. Препоръчваме разделяне на отпадъците от опаковките.

* Това означение показва необходимостта от разделно събиране на отпадъци от електрическо и електронно оборудване. Назначени по този начин продукти, под заплаха от глоба не можете да изхвърляте в кофа за обикновен боклук заедно с други отпадъци. Тези продукти могат да бъдат вредни за околната среда и човешкото здраве, те се нуждаят от специални форми на обработка/оползотворяване/рециклиране/обезвреждане. Продукти означени по този начин трябва да бъдат поставени на мястото на събиране на отпадъци от електрическо и електронно оборудване. За информацията за пунктовете за събиране / вземане предоставят местните власти или търговци на такова оборудване. Изтощено оборудване може също да бъде върнато на продавача, при закупуване на нов продукт в размер не по-голям от новото оборудване, закупено в същия вид.

КОМЕНТАРИ / ПРЕДЛОЖЕНИЯ

Неспазване на препоръките на тази инструкция може да доведе напр. до пожар, паране, електрически шок, физически травми и други материални и нематериални щети.

CZ

URČENÍ / POUŽITÍ

Specialistický výrobek - pro profesionální použití. MONTÁŽ

Technické změny vyhrazeny. Před zahájením montáže se seznám s návodem. Montáž by měla provádět oprávněná osoba. Veškeré činnosti provádět při vypnutém napájení. Je nutné dodržet ostrážitost. Koncovky kabelů správně izolovat v příslušné délce. Zvláště si všimněte správnosti polarizace vedení ('+' - POSITIVE, '-' -

NEGATIVE). Schéma montáže: viz ilustrace. Před prvním použitím se ujistit, zda mechanické připevnění a elektrické připojení jsou správně provedené. LED pásky lze spojovat max. do délky 5m. Aplikace, u nichž jsou vyžadovány delší úseky, musí být elektricky rozděleny (souběžně zapojeny na články dlouhé max. 5m.

POKYNY K PROVOZU / ÚDRŽBA

Údržbu provádět jen pokud je výrobek odpojen od zdroje napětí a nevytvrdne. Nezakrývat výrobek. Výrobek nepoužívat na místě, kde vládou nepříznivé podmínky jako např. prach, voda, vlhkost, vibrace atp. Výrobek se zdrojem světla druhu dioda/diody LED, který se nevyměňuje. V případě poškození světelného zdroje, výrobek nelze opravit. POZOR: Nedívat se přímo do světelného paprsku diody/diod LED. Výrobek se nesmí přehřívat nad dopuštěnou teplotu.

OCHRANA ŽIVOTNÍHO PROSTŘEDÍ

Dběj o čistotu a životní prostředí. Doporučujeme třídění poobalových odpadků.

* Toto značení poukazuje na nutnost sběru tříděného opotřebovaného elektro zboží. Takto označené výrobky nelze vyházovat spolu s jinými odpady, nedodržení tohoto zákazu bude trestáno pokutou. Tyto výrobky mohou být lidskému zdraví škodlivé, musí být zvlášť zpracovávány, utiňovány, ničeny. Takto označené výrobky nutno předat do sběru opotřebovaného elektro zboží. Informace o místech sběru takových produktů poskytují místní úřady anebo prodejce tohoto zboží. Spotřebované zboží může být také předáno prodeji, v případě nákupu nového produktu v množství nikoliv větším nežli nově zboží téhož druhu.

POZNÁMKY / DOPORUČENÍ

Nedodržování pokynů tohoto návodu může zapříčinit požár, opeření, zranění elektrickým proudem, fyzická zranění a jiné hmotné i nehmotné škody.

DE

VERWENDUNG / ANWENDUNG

Spezialprodukt - für professionelle Verwendung. MONTAGE

Technische Änderungen vorbehalten. Lesen Sie vor der Montage die Anleitung. Die Montage sollte von einer Person durchgeführt werden, welche die erforderliche Befugnis hat. Alle Tätigkeiten sind bei abgeschalteter Energieversorgung durchzuführen. Besondere Vorsicht ist zu wahren. Die Enden der Leitungen müssen auf einer entprechenden Länge abisoliert werden. Achten Sie besonders auf die Polarität der Leitungen ('+' - POSITIV, '-' - NEGATIV). Montageschema: s. Zeichnungen. Vor der Inbetriebnahme muss die ordnungsgemäße mechanische Befestigung und der elektrische Anschluss geprüft werden. Es ist nicht erlaubt, LED Streifen in Abschnitten von mehr als 5 m zu verbinden. Anwendungen, die den Einsatz von längeren Abschnitten erfordern, sollen elektrisch in Teilen mit einer Länge von max. 5 m geteilt (parallel verbunden) werden.

BETRIEBSHINWEISE / WARTUNG

Die Wartung bei ausgeschalteter Versorgung und nach Erkalten des Produkts durchführen. Das Produkt nicht bedecken. Das Produkt darf an keinem Ort benutzt werden, an dem ungünstige Umgebungsbedingungen herrschen, z.B. Staub, Feinstaub, Wasser, Feuchtigkeit, Vibrationen u.ä. Produkt mit nicht austauschbarer Leuchtquelle

elektrickým proudem, telesným úrazom a ďalším hmotným a nehmotným škodám.

UA

ПРИЗНАЧЕННЯ / ЗАСТОСУВАННЯ

Виріб спеціальний - для професійного використання.

МОНТАЖ

Технічні зміни вимагають згоди виробника. Перед початком монтажу необхідно ознайомитися з інструкцією. Монтаж повинен виконуватися особою з відповідними компетенціями. Всі операції повинні проводитися при відмінному живленні. Необхідно бути особливо обережним. Кінці проводів потрібно ізолювати на відповідну довжину. Особливу увагу звернути на відповідність поляризації проводів ('+' - POSITIVE, '-' - NEGATIVE). Схема монтажу: див. ілюстрацію. Перед першим використанням необхідно переконатися, що механічний монтаж і електричне підключення здійснені правильно. * Це дозволяє з'єднати світлодіодні стрічки у відрізок довший ніж 5 м. Місця, що вимагають застосування більш довгих відрізків, слід електрично розділити (підключити паралельно) на відрізки довжиною до 5 м.

РЕКОМЕНДАЦІЇ ЩОДО ЕКСПЛУАТАЦІЇ / ОБСЛУГОВУВАННЯ

Технічні роботи проводити при відмінному живленні і після того як виріб вистигне. Не накривати виробу. Виріб заборонено використовувати у місцях із шкідливими умовами, напр., пил, бруд, вода, волога, вібрації тощо. Виріб з незмінним джерелом світла типу діод/діоди LED. У випадку пошкодження джерела світла, виріб не надається до ремонту. УВАГА! Заборонено дивитися безпосередньо на світловий промінь діода/діодів LED. Виріб може нагрітись до високої температури.

ЗАХИСТ НАВКОЛИШНЬОГО СЕРЕДОВИЩА

Піклуйтеся про чистоту і зовнішнє середовище. Рекомендується розділяти відходи.

* Це позначення вказує на необхідність розділяти використане електричне та електронне обладнання. Вироби з таким позначенням заборонено викидати до звичайного сміття з іншими відходами під загрозою штрафу. Такі вироби можуть спричинити шкоду навколишньому середовищу і здоров'ю людини, ці вироби потребують спеціальної форми переробки / регенерації / знешкодження. Вироби з таким маркуванням повинні здаватися у пункти збору використаного електричного й електронного обладнання. Інформацію щодо пунктів збору/приймання можна отримати у місцевих органах влади, або продавця обладнання. Використане обладнання можна також повернути продавцеві у випадку придбання нового виробу, у кількості, що не перевищує нового обладнання цього ж виду.

ЗАУВАЖЕННЯ / ВКАЗІВКИ

Недотримання рекомендацій даної інструкції може спричинити, напр., пожежу, опіки, ураження електричним струмом, тілесні травми та завдати іншої матеріальної і нематеріальної шкоди.

RU

ПРЕДНАЗНАЧЕНИЕ / ПРИМЕНЕНИЕ

Специализированное изделие - для профессионального использования.

УСТАНОВКА

Технические изменения зафиксированы. Прежде, чем приступит к установке, следует ознакомиться с инструкцией. Изделие должно монтироваться лицом с соответствующими правами. Всяческие действия следует проводить при выключенном питании. Следует соблюдать особую осторожность. Окончания проводов следует изолировать на соответствующей длине. Обратите особое внимание на исправность поляризации проводов ('+' - ПОЛОЖИТЕЛЬНЫЙ, '-' - ОТРИЦАТЕЛЬНЫЙ). Схема монтажа: смотрите иллюстрацию. Перед первым употреблением изделия следует проверить механическое крепление и электрическое соединение. Не разрешается соединять светодиодные ленты в отрезок длиннее чем 5 м. Места, требующие применения более длинных отрезков, следует электрически разделить (подключить параллельно) на отрезки длиной до 5 м.

СОВЕТЫ ПО ЭКСПЛУАТАЦИИ / КОНСЕРВАЦИЯ

Уход за изделием при выключенном питании, только после того, как изделие остынет. Не закрывать изделие. Не применять изделие в местах с невыгодными условиями окружающей, напр. пыль, вода, влажность, вибрации и т.д. Изделие с несменяемым источником света типа диода LED. В случае повреждения источника света, изделие не поддается починке. ВНИМАНИЕ! Не всматриваться в световые лучи диода LED. Изделие может нагреваться до повышенной температуры.

ЗАЩИТА ОКРУЖАЮЩЕЙ СРЕДЫ

Забьтаться о чистоте и окружающей среде. Рекомендуем сортировку отбросов.

* Данное обозначение указывает на необходимость селекционного сбора использованных электрических и электронных приборов домашнего обихода. Размеченные таким образом изделия нельзя выкидывать с обычным мусором, за что грозит штраф. Данные изделия могут быть опасны для окружающей среды и для здоровья людей, они требуют специальной формы переработки / восстановления / рециклинга / обезвреживания. Данные изделия следует отдать в пункт сбора и утилизации электрического и электронического оборудования. Информацию на тему пунктов сбора/приема распространяют локальные власти или продавцы оборудования данного типа. Использованное оборудование можно также отдать продавцу, если новое изделие куплено в числе не больше, чем новое оборудование того же вида.

ПРИМЕЧАНИЯ / УКАЗАНИЯ

Несоблюдение данной инструкции может привести, например, к пожарам, ожогам, поражением электрическим током, а также к другим материальным и нематериальным убыткам.

ФОРМАЦИЯ ПО ТЕХНИКЕ БЕЗОПАСНОСТИ

- Этим устройством могут пользоваться дети старше 8 лет, а также лица со сниженными физическими, сенсорными или ментальными возможностями или с недостаточным опытом

и знаниями при условии присмотра за ними или инструктажа относительно безопасного использования устройства и понимания возможной опасности.

Дети не должны играть с этим устройством.

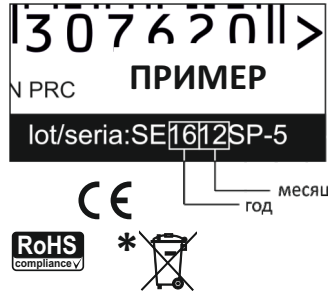
Дети не должны выполнять очистку и обслуживание устройства без присмотра.

- Откройте упаковку и убедитесь, что продукт не поврежден. В противном случае не используйте продукт и свяжитесь со своим поставщиком.

ГАРАНТИЙНЫЕ ОБЯЗАТЕЛЬСТВА:

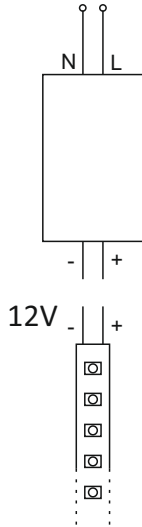
Гарантийный срок эксплуатации 24 месяцев с даты продажи при соблюдении потребителем условий эксплуатации.

ДАТА ИЗГОТОВЛЕНИЯ УКАЗАНА НА МАРКИРОВКЕ ИЗДЕЛИЯ



220-240V

~50/60Hz



utilizare, asigurați-vă că o conexiune buna de montare mecanice si electrice. Nu se permite conectarea benzilor LED în secțiuni mai lungi de 5 m. Aplicațiile care necesită utilizarea unor lungimi mai mari ar trebui să fie separate electric (conectate în paralel), pe porțiuni cu o lungime de până la 5m.

RECOMANDARILE DE OPERARE / INTRETINERE

Întreținerea poate sa fie efectuate după deconectarea de la putere după ce produsul s-a răcit. A nu se acoperă produsul. Nu se utilizează produsul într-un loc în cazul în care predomină condițiile de mediu negative, cum ar fi murdărie, praf, apa, umiditate, vibrații, etc. Produsul cu sursă de lumină non-încoluite de tip LED / LED-uri. În caz de avarie a sursei de lumină, aparatul nu este potrivit pentru reparații. ATENȚIE! A nu se uita la fasciculul diodei / diodelor LED. Produsul poate fi încălzit până la temperaturile ridicate.

PROTECȚIE MEDIULUI

Ai grijă de curățenia și a mediului. Vă recomandăm segregarea de deșeuri după ambalaje.

* Această etichetă indică necesitatea de colectare separată a deșeurilor de echipamente electrice și electronice. Produsele, astfel etichetate, sub sancțiunea amenzii, nu aveau posibilitatea să aruncați la gunoi ordinar, împreună cu alte deșeuri. Aceste produse pot fi dăunătoare pentru mediul ambiant și sănătatea umană, necesită forme speciale de tratare / valorificare / reciclare / eliminare. Produsele etichetate astfel ar trebui să fie plasate la punctul de colectare a deșeurilor de echipamente electrice și electronice. Informațiile referitoare la punctele de colectare / primirii dau autoritățile locale sau distribuitor de astfel de echipamente. Echipament folosit poate fi de asemenea plasat la vânăzătorul, atunci când achiziționează un produs nou într-o sumă nu mai mare decât noi echipamente achiziționate în același fel.

COMENTARIU / SUGESTII

Ne folosirea recomandărilor din acest ghidul poate duce la crearea unui astfel de incident, arsurii, un șoc electric, leziuni fizice și alte daune materiale și nemateriale.

SE

ÂNDAMĂL / ANVÄNDNING

Specialprodukt för professionell användning.

MONTERING

Med förbehåll för tekniska förändringar. Läs igenom bruksanvisningen före monterng. Monterng ska utföras av behörig person. Alla handlingar ska utföras med spänningen avstängd. Iakttå särskild försiktighet. Isolera ledningarnas ändrar på lämplig längd. Var särskilt uppmärksam på att ledningarnas polaritet är korrekt ('+' - POSITIVE, '-' - NEGATIVE). Monteringsritning: se illustrationer. Kontrollera före första användning att den mekaniska infästningen och den elektriska anslutningen har utförts på ett korrekt sätt. Det är förbjuden att koppla LED-lister så att de blir längre än 5m. Vid användningar som kräver längre LED-lister skulle de delas upp (kopplas parallellt) i delar med max. längd av 5m.

REKOMMENDATIONER FÖR DRIFT / UNDERHÅLL

Utför underhåll med matningen avstängd efter att produkten har svalnat. Täck inte över produkten. Använd inte produkten där det råder

ogynsamma förhållanden såsom smuts, damm, vatten, fukt, vibrationer m.m. Produkten har en icke utbytbar ljuskälla såsom LED diod/dioder. Om ljuskällan går sönder, kan produkten inte repareras. OBS! Titta inte direkt på ljusknippe från LED-diod/dioder. Produkten kan bli varm till en förhöjd temperatur.

MILJÖSKYDD

Ta hand om miljön. Vi rekommenderar källsortering avförpackningsavfall.

* Detta märke visar nödvändigheten av separat insamling av förbrukade elektriska och elektroniska produkter. Produkter med sådan märkning får inte, vid vite, kastas i vanliga sopor tillsammans med annat avfall. Sådana produkter kan vara skadliga för miljön och människors hälsa, de kräver särskilda former av behandling / återvinning / återanvändning / bortskaffning. Produkter med sådan märkning bör lämnas vid en återvinningsstation för förbrukade elektriska och elektroniska produkter. För information om insamlingsplatserna vänd dig till lokala myndigheter eller återförsäljare av sådana enheter. Köper man en ny produkt, kan förbrukade enheter också lämnas hos återförsäljaren med förbehållet att antalet produkter man vill lämna inte överskrider antalet köpta enheter av samma slag.

ANMÄRKNINGAR / ANVISNINGAR

Underlåtenhet att följa rekommendationerna i denna bruksanvisning kan leda till t.ex. brand, brännsår, elektriska stötar, kroppsskador samt andra materiella och icke-materiella skador.

SI

NAMEN / UPORABA

Specialistični proizvod - namenjen strokovni uporabi.

MONTAŽA

Tehnične spremembe pridržane. Pred montažo preberite navodila za uporabo. Montirajte sme samo oseba, ki ima primerne kvalifikacije. Montažo naredite pri izključenem napajanju. Bodite pri montaži pazljivi. Konci kablov morajo biti odizolirani na primerno dolžino. Bodite pozorni, da bi bila polarizacija kablov pravilna ('+' - POSITIVE, '-' - NEGATIVE). Shema montaže: glejte ilustracije. Pred prvo uporabo, se morate prepričati, da je montaža narejena pravilno in je pravilno vključena v električno instalacijo. Prepevano je spajanje LED trakov tako, da skupna dolžina presega 5 metrov. Aplikacije, ki zahtevajo uporabo daljših trakov je treba razdeljiti (pojitri paralelno) na module dolžine mak. 5 metrov.

NAVODILA ZA RAVNANJE / VZDRŽEVANJE

Vzdrževanje izvršite samo pri izključenem napajanju in po ohladitvi proizvoda. Ne smete zakrivati proizvoda. Proizvod ni namenjen za uporabo na prostoru, kjer so nekoristni pogoji, npr. prah, voda, vlaga, vibracije itd. Proizvod z izvirom svetla (ki ga ne gre zamenjati) o parametrih, ki so v navodilu za uporabo. V primeru poškodbe izvira svetlobe, proizvod ni več za popravilo. POZOR! Ne smete pogledati na žarek svetlobe LED diod/diode. Proizvod se lahko ogreva do visokih temperatur.

VARSTVO OKOLJA

Skrbite za naravno okolje in čistočo. Priporočamo segregacijo embalažnih odpadkov.

* Ta označitev pomeni, da je selektivno zbiranje izrabljenih električnih in elektroničnih strojev obvezna. TI proizvodi so lahko škodljivi za okolje

in ljudsko zdravje, za to zahtevajo specialistične forme varovanja / recikliranja / uničenja. Tak označeni proizvodov, pod pretnjo kazni z globo, ne smete odstranjevati v običajna smetišča, skupaj z drugimi odpadki. Tak označeni proizvodi morajo biti oddajani v zbirne centre zbiranja izrabljenih električnih ali električnih naprav. Informacije o zbirnih centrih najdete v informacijskem centru lokalnih uprav ali pri sprodajalcu. Izrabljene stroje lahko oddajate prodajlcu, v primeru nakupu novega stroja in v kolikni ne večji kot količina novega stroja istega tipa.

OPOMBE / POMOČ

Neupoštevanje teh navodilih za uporabo, lahko povzroči ogroženje s požarom, elektrošokom, telesno poškodbo ter drugimi materialnimi in nematerialnimi poškodbami.

SK

URČENIE / POUŽITIE

Špecializovaný výrobok - na profesionálne použitie.

MONTÁŽ

Techické zmeny sú vyhradené. Pred prístiepm k montáži sa oboznámte s nívodom. Montáž by mala vykonávať patrične oprávnená osoba. Všetky úkony vykonávajte pri vypnutom napájaní. Zachovajte zvláštnu opatrosť. Konce vodičov odizolujte na príslušné dĺžke. Dajte zvláštny pozor na správnu polaritu vodičov ('+' - POSITIVE, '-' - NEGATIVE). Schéma montáže: pozri obrázky. Pred prvým použitím sa ubezpečte o chladne správnosti mechanického upevnenia a elektrického prepojenia. Nie je povolené spájať LED pásky do úseku dlhšieho než 5 m. Aplikácie vyžadujúce použitie dlhých úsekov musia byť elektricky rozdelené (paralelné zapojenie) na články s dĺžkou max. 5 m.

POKYNY K PREVÁDZKE / ÚDRŽBA

Údržbu vykonávajúce pri odpojenom napájaní po vychladnutí výrobku. Výrobok nezakrývajte. Výrobok nepoužívajte v mieste, kde sú nevhodné nevhodné podmienky prostredia napr. prach, peľ, voda, vlkosť, vibrácie apod. Výrobok s nevymeniteľným zdrojom svetla typu dióda/diódý LED. V prípade poškodenia zdroja svetla sa výrobok nehodí na opravu. POZOR! Nedívajte sa do svetelného lúča diódy/diód LED. Výrobok sa môže zahrievať do zvýšenej teploty.

OCHRANA ŽIVOTNÉHO PROSTREDIA

Dbajte na čistotu a životné prostredie. Odporúčame triedenie obalového odpadu.

* Toto označenie poukazuje na nutnosť selektívneho zberu opotrebovanej elektrickej a elektronickej techniky. Takto označené výrobky sa nesmejú, pod hrozbou pokuty, vyhadzovať do obyčajných košov spolu s ostatným odpadom. Tieto výrobky môžu byť škodlivé životnému prostrediu a ľudskému zdraviu, vyžadujú špeciálnu formu spracovania / spätného získavania / recyklingu / utilizácie. Takto označené výrobky by sa mali odovzdať na miesto zberu opotrebovanej elektrickej a elektronickej techniky. Informácie o miestach zberu/odberu poskytujú miestne orgány a predajci tohto druhu techniky. Opotrebovaná technika môže byť tiež vrátená predajcovi, a to v prípade nákupu nového výrobku v množstve nie väčšiom ako nová kupovaná technika rovnakého druhu.

POZNÁMKY / POKYNY

Nedodržiavanie pokynov tohto návodu môže viesť napr. k vzniku požiaru, opareniu, úrazu

des Typs Diode/LED-Diode. Im Falle einer Beschädigung der Leuchtquelle kann das Produkt nicht repariert werden. ACHTUNG! Nicht starr auf die Lichtquelle der Diode/LED-Diode blicken. Das Produkt kann sich aufheizen. **UMWELTSCHUTZ**

Auf Sauberkeit und die Umwelt achten. Wir empfehlen die Trennung der Verpackungsabfälle.

* Diese Kennzeichnung weist auf die Notwendigkeit hin, gebrauchte elektrische und elektronische Geräte selektiv zu sammeln. Solche gekennzeichneten Produkte dürfen nicht zusammen mit normalem Müll entsorgt werden. Bei Zuwiederhandlung droht eine Geldstrafe. Diese Produkte können schädlich für die Umwelt und die menschliche Gesundheit sein und erfordern eine spezielle Form der Umwandlung / der Rückgewinnung / des Recyclings / der Unschädlichbarmachung. Auf diese Weise markierte Produkte müssen einem Sammelpunkt von gebrauchten elektrischen oder elektronischen Geräten zugeführt werden. Informationen zu Sammel-/Abholpunkten erteilen die lokalen Behörden oder die Verkäufer dieser Produkte. Gebrauchte Produkte können auch an den Verkäufer zurückgegeben werden, wenn die Zahl der alten die der neu gekauften nicht übersteigt.

ANMERKUNGEN / HINWEISE

Die Nichtbeachtung der Empfehlungen der vorliegenden Hinweise kann u.a. zu Bränden, Verbrennungen, Stromschlägen, physischen Verletzungen und anderen materiellen und immateriellen Schäden führen.

EE

EESMÄRK / RAKENDUS

Spetsialiseeritud seade - professionaalseks kasutamiseks.

MONTEERIMINE

Tehnilised muudatused reserveeritud. Enne kokkupanemise tööde asumist tutvva kasutamisejuhendiga. Monteerimistöösid peab sooritama vastavald kvalifikatsioon omav isik. Igasugu tehinguid sooritada väljalülitatud toitevoolu korral. Tuleb säilitada erilised ettevaatlikkuse vahendid. Kaabli otsad tuleb vabastada isolatsioonist vastaval pikkusel. Pöörata eriliist tähelepanu kaablite polarisatsiooni õigepärasust ühendamisel ('+' - POSITIVE, '-' - NEGATIVE). Monteerimise skeem: vaata illustatsioon. Enne esimest kasutamist tuleb ülekontrollida seade õigepäraselt mehaanilist kinnistust ja elektrilist ühendust. Keelatud on LED-ribade ühendamine pikemateks kui 5 m lõikudeks. Pikemate lõikude kasutamist nõuavad rakendused tuleb elektriliselt jaotada (paralleelselt ühendatuna) maks. 5 m pikkusteks osadeks. Seade võib kuumeneda kõrgematele temperatuuridele.

EKSPLUAATSIONILISED / HOOLDUS SOOVITUSED

Konserveerimise töösid sooritada välja lülitatud voolu juures, peale toote maha jahtumist. Ärge katke seadet. Seadet ei tohi kasutada kohtades, kus valitsevad mitte soodsad ümbruskonna töötingimused, näiteks mustus, tolm, vesi, niiskus, vibratsioon, jne. Seade vahetamatu valgusallikaga LED tüüpi diod/dioodid. Valgusallika vigastamise juhul, seade ei sobi parandamisele. TÄHELEPANU! Mitte vaadata pikalt LED diodi/diodide valguse allikasse.

KESKONNAKAITSE

Hoolditse puhtuse ja keskkonna eest. Soovitame pakendijäätmete segregatsiooni.

* See märgistus näitab vajadust eraldi koguda ära kasutatud elektri-ja elektroonikaseadmeid. Tootesid lei viisil märgistatud, trahvi ähvardusel, ei tohi väljavisata tavalisse prügikasti koos muude jäätmetega. Sellised tooted võivad olla kahjuliku keskkonnale ja inimeste tervisele, nad nõuavad eriliist ümbertöötlemist / taaskasutamist / ringlussevõtu / kõrvaldamist. Tootesid lei viisil märgistatud peavad olema ära antud kasutatud elektriseadmete või elektroonikaseadmete kogumispunkti. Teavet kogumispunktide/ vastuvõtmise kohtade kohta saavad anda kohalikud omavalitsus võimud või selliste seadmete edasimüüjad. Kasutatud seadmeid võib tagastada ka müüjale, juhul, kui ostatevad kogus uusi tooteid ei ole suurem, kui ostatevad samalaasi uued seadmeid oma kogusega on vastavuses.

MÄRKUSED / NÄPUNÄITED

Käesoleva käsiraamatus toodud soovituste eiramine, võivad põhjustada näiteks tulekahju, põletushaavu, elektrilööki, füüsilisi vigastusi ja müü kahjustusi nii materiaalseid ja immateriaalseid.

FI

TARKOITUKSET / SOVELLUTUKSET

Erikoituote- tarkoitettu ammattikäyttöön.

ASENNUS

Tuotteen tekninen muuttaminen kielletty. Lue alla olevat ohjeet ennen asennuksen aloittamista. Ainoastaan asianmukaisesti valtuutetun henkilön pitäisi suorittaa asennuksen. Kaikkia toimenpiteitä on suoritettava virran ollessa katkaistuna. On toimittava erittäin varovasti. Kaapelin pää on eristettävä oikeassa määrin. Kiinnitä erityistä huomiota siihen, että johdot on polarisoitu oikein ('+' – POSITIVE, '-' – NEGATIVE). Asennuskaava: katso kuvat. Ennen käyttöönottoa varmista, että kiinnitys ja sähköliitännät on suoritettu oikein. Yli 5 m pitkien LED-nauhojen liittäminen on kielletty. Sovellukset, joissa vaaditaan pitempien osuuksien käyttöä, on jaettava sähköisesti (rinnakkaiskytkentä) enintään 5m pitkiin osiin. **KÄYTTÖSUOJUKSET / HUOLTO**

Huolto on suoritettava virran ollessa katkaistuna ja tuotteen jäähdytytty. Älä peitä tuotetta. Tuotetta ei saa käyttää, jos ympäristössä on seuraavia kielteisiä ympäristötekijöitä: pöly, vesi, kosteus, tärinä jne. Tuote on varustettu diodi-tai LED-diodityypisellä kiinteällä valonlähteellä. Valonlähteen vaurioitussa tuote ei kelpaa korjattavaksi. HUOLITÄ Älä tuijota diodin/LED-diodin valonsäteeseen. Tuote voi kuumentua huomattavasti. **YMPÄRISTÖSUOJELU**

Pidä huolta ympäristöstä. Suosittelemme lajittelemaan pakkauksen purun jälkeisiä jätteitä. * Tämä merkintä tarkoittaa sitä, että kuluneet sähkölaitteet on kierrätettävä. Näin merkittyjä laitteita ei saa heittää talousjätteen joukkoon sakan ohalla. Tällaiset tuotteet saattavat olla haitallisia ympäristölle ja terveydelle sekä vaativat erityistä käsittely-, talteenotto-, kierrätys- tai hävitysmenetelmää. Näin merkityt tuotteet on luovutettava va huineiden

s ä h k ö l a i t t e i d e n k e r ä y s p a i k k a a n .

Paikallisiviranomaiset tai samantyyppisten tuotteiden toimittajat antavat tietoa keräyspaikoista. Kuluneita laitteita voidaan myös palauttaa myyjälle korkeintaan samassa määrin, kuin ostettava uusi samankaltainen tuote.

TIEDOT / OHJEET

Tämän käyttöohjeen määräyksien laiminlyönti voi aiheuttaa esim. tulipalon, palovamman, sähköiskun, loukkaantumisen sekä muita aineellisia ja aineettomia vahinkoja.

FR

DESTINATION / APPLICATION

Produit spécialisé - pour les applications professionnelles.

INSTALLATION

Modifications techniques réservées. Avant de commencer l'installation lisez le mode d'emploi. Installation doit être effectuée par une personne possédant les certificats d'aptitude convenables. Toutes les opérations doivent être effectuées avec la tension débranchée. Il faut rester très prudent. Isoler les bornes des câbles sur une longueur appropriée. Faire une attention particulière à la bonne polarisation des câbles ('+' - POSITIVE, '-' - NEGATIVE). Schéma de l'installation: voir les images. Avant la première mise en marche il faut s'assurer si le fixage mecanique est correct ainsi que la connection électrique. Il est interdit de raccorder les rubans LED en sections de longueur de plus de 5 m. Les applications nécessitant des longueurs supérieures doivent être séparées électriquement (connectées parallèlement) en sections d'une longueur jusqu'à 5 m au maximum.

RECOMMANDATIONS D'EXPLOITATION / MAINTENANCE

Faire l'entretien avec l'alimentation coupée une fois le produit refroidi. Ne pas couvrir le produit. Produit ne peut pas être utilisé dans l'endroit aux conditions défavorables par exemple: poussière, eau, humidité, vibrations etc. Produit aux sources de lumière de type diode/diodes LED inéchangeables. En cas de dommage de la source de lumière le produit devient irréparable. ATTENTION! Ne pas fixer les yeux sur la lumière de la diode /diodes LED. Produit peut se réchauffer jusqu'à la temperature élevée.

PROTECTION DE L'ENVIRONNEMENT

Gardez la propriété et protégez l'environnement. La ségrégation des déchets d'emballage est recommandée.

* Ce marquage indique la nécessité de la collecte selective des appareils électriques et électroniques usés. Les produits marqués de cette façon ne peuvent pas, sous la peine d'amende, être jetés aux poubelles avec les déchets ordinaires. Ces produits peuvent être nuisibles pour l'environnement et pour la santé des hommes, il exigent les formes spéciales de la transformation / de la récupération / du recyclage et de la neutralisation. Produits marqués de cette façon doivent être rendus aux points de ramassage du matériel électrique et électronique usé. Informations sur les points de ramassage /réception sont données par les autorités locales ou le vendeur de ce type de matériel. Matériel usé peut être aussi rendu au vendeur en cas de l'achat de nouveau matériel en quantité inférieur ou égal au nouveau matériel acheté du même type.

REMARQUES / INDICATIONS

Ode non observation des indications du présent, ou de d'empli peut entraîner par exemple aux incendies, aux brûlures, à la commotion électrique, aux lésions physiques et aux autres dommages matériels et immatériels.

GB

INTENDED USE / APPLICATION

Specialist product - for professional use.

MOUNTING

Technical changes reserved. Read the manual before mounting. Mounting should be performed by an appropriately qualified person. Any activities to be done with disconnected power supply. Exercise particular caution. The end parts of the leads must be isolated at the right length. Pay particular attention to proper bias ('+' - POSITIVE, '-' - NEGATIVE). Mounting diagram: see pictures. Check for proper mechanical fastening and connection to electrical power prior to first use. Linking LED strips into a section exceeding 5 m is not permitted. Applications requiring longer sections should be electrically divided (connected in parallel) into sections not exceeding 5 m in length.

USAGE GUIDELINES / MAINTENANCE

Any maintenance work must be performed when the power supply is cut off and the product has cooled down. Do not cover the product. Product must not be used in unfavourable environment, e.g. dust, moisture, water, vibrations, etc. Product with non-replaceable light source of the LED type. Product cannot be fixed if the light source becomes damaged. ATTENTION! Do not look directly at LED light beam. Product may heat up to a higher temperature.

ENVIRONMENTAL PROTECTION

Keep your environment clean. Segregation of post-packaging waste is recommended.

* This labelling indicates the requirement to selectively collect waste electronic and electrical equipment. Products labelled in this way must not be disposed of in the same way as other waste under the threat of a fine. These products may be harmful to the natural environment and health, and require a special form of recycling/neutralising. Products labelled in this way should be returned to a collection facility for waste electrical and electronic goods. Information on collection centres is provided by local authorities or sellers of such goods. Use items can also be returned to the seller when new product is purchased, in quantity no larger than the purchased item of the same type.

COMMENTS / GUIDELINES

Failure to follow these instructions may result in e.g. fire, burns, electrical shock, physical injury and other material and non-material damage.

HR

NAMENA/UPOTREBA

Specijalistički proizvod - za profesionalnu upotrepu.

MONTAŽA

Zadržano pravo na tehničke izmene. Pre početka montaže pročitajte uputstvo. Montažu po mogućnosti mora da vrši stručno lice. Sve radnje obavljajte nakon isključenja napajanja. Sačuvajte posebnu opreznost. Krajeve kablova izolirajte na odgovarajćoj dužini. Obratite posebnu pažnju na

korektnost polarizacije kablova ('+ - POSITIVE, '-' - NEGATIVE). Šema montaže: gledajte sliku. Pre prvog puštanja u rad proverite je li proizvod montiran i priključen na struju na pravilan način. Nije dozvoljeno sastavljanje traka LED u segment duži od 5 m. Aplikacije koje zahtevaju upotrebu većih dužina treba da se selektivno odvojeni (paralelno) na delove sa dužinom do 5 metara.

PREPORUKE U VEZI EKSPLOATACIJE / KONZERVACIJA

Konzervaciju obavljajte nakon isključenja napona i kada se proizvod ohladi. Ne pokrivajte proizvod. Ne koristite proizvod u mestu sa nekorisnim uslovima okoline npr. prljavština, prašina, voda, vlaga, vibracije i sl. Proizvod sa nezamenljivim izvorom svetla tipa dioda/LED dioda. U slučaju oštećenja izvora svetla proizvod nije pogodan za popravku. PAŽNJA! Ne zagledajte se u snop svetlosti diode/LED dioda. Proizvod može se zagrevati do pevačane temperature.

ZAŠTITA ŽIVOTNE SREDINE

Održavajte čistoću i brinite o životnoj sredini. Preporučujemo segregaciju otpada od ambalaze.

* Takva oznaka pokazuje potrebu selektivnog skupljanja potrošenih električnih i elektronskih uređaja. Tako označeni proizvoda, pod pretnjom novčane kazne, ne može da se baca u obično smeće zajedno sa drugim otpadima. Takvi proizvodi mogu da budu štetni po životnu sredinu te ljudsko zdravlje, zahtevaju specijalno predašivanje / ponovno korišćenje / reciklaža / osonosobljenje. Tako označene proizvode treba da se vrati u stanicu za sakupljanje potrošenih električnih ili elektronskih uređaja. Informacija ma o stanicama za sakupljanje/prijem raspolože lokalna vlast ili prodavci takve opreme. Potrošenu opremu također se može predati kod prodavca, u količini koja nije veća nego kod novo kupljenog uređaja iste vrste.

PRIMEDE/UPUTSTVA

Nepridržavanje toga uputstva može dovesti do požara, opekotine, udara struje, telesne povrede, te druge materijalne i nematerijalne štete.

HU

RENDELLETÉS/ ALKALMAZÁS

Különleges rendeltetésű termék professzionális alkalmazáshoz.

SZERELÉS

Műszaki változás fenntartva. A szerelés előtt olvassa el a szerelési útmutatót. A szerelést csak az erre jogosult személy végezheti. A szerelés valamenyny lépését kikapcsolt áram mellett kell végezni! A szerelés különös óvatosságot igényel! A vezetőkéveket szigetelje le a megfelelő hosszúságban. Különösen ügyeljen a vezetőkek megfelelő polarítására ('+ - POZITÍV' '-' - NEGATÍV). Telepítési leírás: lásd: ábrák. Az első

használat előtt ellenőrizze a mechanikus rögzítés és az elektromos összekötés megfelelőességét. A LED csíkokat 5 m-nél hosszabb darabokra csatlakoztatni tilos. A hosszabb darabokat igénylő alkalmazások esetén max. 5m-es egységekre kell elektromosan felszítani (párhuzamos csatlakozással).

HASZNÁLATI JAVASLATOK / KARBANTARTÁS

Karbantartást a lekapcsolt feszültségnél, a termék lehűlése után kell végezni. A terméket lefedni tilos. A termék kedvezőtlen - por, víz,

pára, rezgések stb. - környezetben nem használható. A LED dióda/diódák típusú, nem kicserélhető fényforrással felszerelt termék. A fényforrás meghibásodása esetén a termék javításra nem alkalmas. FIGYELEM! A LED dióda / diódák fényáramát hosszabb ideig erőteljeseen nézni tilos! A termék felhevülhet magasabb hőmérsékletre.

KÖRNYEZETVÉDELEM

Ügyeljen a tisztaságra és a környezetre. Javasolt a csomagolási hulladék segregációjá.

* Ez a jel mutatja az elhasználdótt elektromos és elektronikus berendezés selektív gyűjtésének a szükségességét. Így megjelölt termékek a bírság kiszabásának a terhe alatt szokásos szeméttárolóba nem doborhatók ki. Ilyen termékek árosak lehetnek a környezet és az emberi egészségre, a feldolgozás / újrahasznosítás / kezelés / hatástalanítás különös formáját igénylik. Így megjelölt termékeket el kell szállítani az elhasználdótt elektromos és elektronikus berendezést gyűjtő helyre. Információk a gyűjtőhelyekre vonatkozóan a helyi hatóságoktól vagy az érintett berendezés forgalmazóitól kaphatók. Az elhasználdótt berendezést az eladójás is köteles átvenni az új ugyanilyen típusú berendezés ugyanilyen mennyiségben történő vásárlása esetén.

TANÁCSOK / JAVASLATOK

A jelen útmutató figyelmen kívül hagyása a tűz, áramütés, égés, testi sérülés és egyéb anyagi és nem anyagi kár veszélyével járhat.

IT

DESTINAZIONE / USO

Prodotto specializzato - per applicazioni professionali.

ASSEMBLAGGIO

Modificare tecniche riservate. Prima di procedere con l'assemblaggio si prega di consultare le istruzioni. L'assemblaggio deve essere effettuato da una persona con appropriata competenza. Eseguire qualsiasi operazione con l'alimentazione disinserita. E' necessario adottare particolare cautela. I terminali dei cavi devono essere isolati per la lunghezza appropriata. Prestare particolare attenzione alla correttezza della polarità di cablaggio ('+ - POSITIVO, '-' - NEGATIVO). Schema di assemblaggio: vedi illustrazioni. Prima del primo utilizzo, occorre accertarsi che il fissaggio meccanico e il cablaggio elettrico siano corretti. Non è consentito unire i nastri LED per ottenere una lunghezza superiore a 5 m. Le applicazioni che richiedono le lunghezze maggiori vanno suddivise elettricamente (collegamento parallelo) nelle unità dalla lunghezza massima di 5 m.

RACCOMANDAZIONI D'USO E MANUTENZIONE

Eseguire la manutenzione solo con l'alimentazione disinserita e dopo il raffreddamento del prodotto. Non coprire il prodotto. Non utilizzare il prodotto in luoghi con avverse condizioni ambientali, quali sporco, polvere, acqua, umidità, vibrazioni, ecc. Prodotto con fonti luminose non sostituibili, del tipo a diodo/LED. In caso di danni alla fonte luminosa, il prodotto non può essere riparato. ATTENZIONE! Non fissare lo sguardo direttamente sul diodo/LED. Il prodotto può riscaldarsi fino a temperature elevate.

PROTEZIONE AMBIENTALE

Prenditi cura della pulizia e dell'ambiente. Si consiglia la differenziazione degli imballaggi da smaltire.

* Questa etichetta indica la necessità di raccolta differenziata dei rifiuti di apparecchiature elettriche ed elettroniche. I prodotti con questa etichetta, a pena di ammenda, non possono essere smaltiti nella spazzatura ordinaria insieme ad altri rifiuti. Questi prodotti possono essere dannosi per l'ambiente e la salute umana, e richiedono particolari forme di trattamento / recupero / riciclaggio / neutralizzazione. I prodotti così etichettati devono essere smaltiti nei punti di raccolta dei rifiuti di apparecchiature elettriche ed elettroniche. Informazioni sui punti di raccolta/ritiro, sono disponibili presso le autorità locali o i rivenditori di tali attrezzature. Le attrezzature usate possono anche essere rese al rivenditore, in caso di acquisto di un nuovo prodotto, in quantità non maggiore dei nuovi prodotti dello stesso genere acquistati.

AVVERTENZE / SUGGERIMENTI

Non attenendosi alle raccomandazioni di queste istruzioni si possono provocare, ad esempio, incendi, scottature, scosse elettriche, lesioni fisiche e altri danni materiali e immateriali.

LT

PASKIRTIS / TAIKYMAS

Specializuotas gaminyis - profesionaliems taikymams.

MONTAVIMAS

Draudžiamas daryti techninus pakeitimus. Prieš pradėdami montuoti susipažink su instrukcija. Montavimą turi atlikti asmuo turintis atitinkamus įgalinimus. Visi darbai turi būti atliekami atjungus maitinimą. Būtinus ypatingas atsargumas. Laidų antgalius reikia izoliuoti tinkamu ilgiu. Nukreipkite dėmesį ypač į laidų polarizacijos tinkamumą ('+ - POSITIVE, '-' - NEGATIVE). Montavimo schema: žiūrėk iliustracijas. Prieš pirmą panaudojimą reikia įsitikinti, kad gaminyis yra taisyklingai mechanišškai sumontuotas ir tinkamu būdu elektrškai sujungtas. LED juostelių negalima jungti į ilgesnes kaip 5m atkarpas. Esant didesniems atstumams, juosteles reikia padalinti į ne ilgesnes kaip 5m atkarpas (sujungti lygiagrečiai).

EKSPLOATAVIMO REKOMENDACIJOS / KONSERVAVIMAS

Konservacinius darbus reikia vykdyti atjungus maitinimą ir gaminiui ataušus. Neuždenkite gaminio apdangalais. Gaminio nevartoti vietoje kur yra nepalankios aplinkos sąlygos pvz. dulksė, vanduo, drėgmė, vibracijos ir pan. Gaminyis su n e n a m o i u o j u š v i e s o s š a l t i n i u LED diodas/diodai tipo. Esant sudingant šviesos šaltiniui, gaminį reikia atiduoti remontui. DĖMESIO Negalima įsižiūrėti į LED diodo/diodų šviesos pluoštą. Gaminyis gali įšilti iki padidintos temperatūros.

APLINKOSAUGA

Rūpinkitės švarumu ir aplinka. Rekomenduojame sunaudotų pakuočių atliekų segregavimą.

* Šis ženklinimas nurodo, kad sudevėti elektriniai ir elektroniniai įrenginiai privalo būti selektyviai surenkami. Taip paženklintų gaminių negalima išmesti į komunalinių atliekų savyrtą kartu su kitomis šiukšlėmis - už tai gresia piniginė bauda.

Tokie gaminiai gali būti kenksmingi kaip aplinkai, taip ir žmonių sveikatai, jiems turi būti taikomos

specialios žaliavų perdirbimo priemonės siekiant užtikrinti tų atliekų utilizavimą, nukenksminimą, antrinį panaudojimą. Taip paženklinti gaminiai privalo būti perduoti sudėvėtų elektroninių ir elektrinių įrenginių surinkėjui. Informacijos dėl surinkėjo/priėmėjų perduoda vietos valdžios arba šio tipo įrenginio pardavėjai. Sudėvėtas įrenginys taip pat gali būti perduotas pardavėjui, nupirkus naują gaminį, kiekiu kuris neperžengia šio tipo nupirkto įrenginio kiekį.

PASTABOS / NURODYMAI

Nesilaikymas šios instrukcijos nurodymų gali sukelti pvz. gaisrą, nuplykimus, elektros smūgi, fizinius pažeidimus bei kitokias materialias ir nematerialias žalias.

LV

IZMANTOJUMS / LIETOŠANA

Specializēts izstrādājums - plānots profesionālai lietošanai.

MONTĀŽA

Aizliegts veikt tehniskas izmaiņas. Pirms montāžas iepazīstieties ar instrukciju. Montāža jāveic personai kam ir piemērotas kvalifikācijas. Visas darbības jāveic esot izslēgtam spriegumam. Jābūt īpaši piesardzīgam. Vadu gali jāizolē piemērotā garumā. Pievēršiet īpašu uzmanību vadu polaritātes pareizībai ('+' - POSITIVE, '-' - NEGATIVE). Montāžas shēma: skaties ilustrācijas. Pirms pirmās lietošanas jāpārliecinās, vai ir piemērotas mehāniskais piestiprinājums un elektriskā pieslēgšana. LED sloksnes nedrīkst apvienot posmos garākos par 5m. Lielākos attālumos sloksnes jāsadala posmos, kas nav garāki par 5m (savienot paralēli).

EKSPLUATĀCIJAS NORĀDĪJUMI / KONSERVĀCIJA Konservācija jāveic esot izslēgtam spriegumam. pēc tam kad izstrādājums atdzisis. Neapkļāiet izstrādājumu. Nelietojiet izstrādājumu vietā kur ir nelabvēlīgi ārējās vides apstākļi piem. putekļi. ūdens. mitrums. vibrācijas un līdz. Izstrādājums ar nenomaināmu gaismas avotu tips diode/diodes LED. Gadījumā, kad gaismas avotiem ir bojājumi, izstrādājums jāremontē. UZMANĪBU! Nedrīkst skāties uz diodes/diožu LED gaismas straumi. Izstrādājums var iesildīties līdz paaugstinātas temperatūras.

VIDES AIZSARDZĪBA

Ūpjēpjeties par tīrību un apkārtējo vidi. Ieteicam šķīrot iepakojumu atkritumos.

* Tas apzīmējums rāda ka ir vajadzība selektīvi vākt lietotas elektriskās un elektroniskās iekārtas. Tajā veidā apzīmēti izstrādājums, neizpildes gadījumā paredzot naudas sodu, nedrīkst izmest kopā ar parastiem atkritumiem. Tādi izstrādājumi var būt kaitīgi videi un cilvēku veselībai, tie pieprasa speciāla tipa pārstrādāšanas / otrreizēja izmantošana / reciklēšana / neutralizēšana. Tajā veidā apzīmēti izstrādājumi jāatdod attiecīgajā lietotu elektronisko vai elektrisko iekārtu vākšanas punktā. Informāciju par vākšanas/sanemšanas punktiem var iegūt no reģionālas valdības vai šī tipa iekārtas pārdevēja. Lietotu iekārtu var arī atdot pārdevējam, gadījumā kad tiek iepirkts jauns izstrādājums daudzumā, kas nepārsniedz tā paša tipa iepirktas iekārtas daudzumu.

PIEZĪMES / NORĀDĪJUMI

Šīs instrukcijas norādījumu neievērošana var novest līdz piem. ugunsgrēka radīšanai, apdegumiem, elektrošokam, fiziskiem ievainojumiem un citiem materiāliem vai

nemateriāliem zaudējumiem.

NL

BESTEMMING / TOEPASSINGSGEBIED

Specialistisch product voor professionaal gebruik.

MONTAGE

Technische veranderingen gereserveerd. Voor montage lees instructie. Montage zou kwalificeerde persoon uitvoeren. Alle operaties doen bij losgekoppelde stroominstallatie. Men moet bijzondere voorzichtigheid houden. Einde van kabels moeten geïsoleerd worden op een bepaalde lengte. Let bijzondere op de goede polarisatie van kabels ('+' - POSITIV, '-' - NEGATIV). Montagebeeld: kijk afbeelding. Voor eerste gebruik moet men mechanische montage en elektrische aansluiting controleren. Het verbinden van LED- strips in delen, langer dan 5 m, is niet toegestaan. Applicaties, die het toepassen van langere delen vereisen, dienen elektrisch te worden verdeeld (parallel verbonden) in secties van maximaal 5 meter.

GBURUKSAANWIJZING / KONSERVATIE

Onderhoudswerken maken bij uitgedane stroom en afgekoelde elementen. Product nie verdedken. Product niet gebruiken waar niet goede omstandigheden zijn, bij voorbeeld: stof, water, vocht, vibraties, evz. Product met vissebale lichtbron type LED. In geval van schade van lichtbron, product eigent zich niet tot reparatie. LET OP! Niet kijken in lichtstroom van LED lamp. Product kan zich verwarmen tot verhoogde temperatuur.

MILIEU-VERBODERING

Houd schoonheid en beschermd het milieu. Aanbevolene verpakkingen afvalscheiding.

* Dat symbol betekend selectieve versameling van gebruikte elektrische en elektronische goederen. Producten met zulke symbol onder dwang van boete kan je niet tot gewone afval goien. Zulke producten kunne schadelijk zijn voor het milieu en gezondheid van mensen. Ze hebben aparte form van verwerken / herstel / recycling / inactivatie nodig. Producten met zulke etiketten moeten gebracht worden naar collectieve verzamelingsplaats van verbruikte elektrische en elektronische producten. Informaties over verzamelplaatsen geven lokale administratie of verkopers van zulke producten. Verbruikte producten kunnen ook teruggegeven worden aan verkoper in geval van kopen van nieuwe producten, in niet grotere goeveelheid als nieuwgekochte product.
LET OP / BIJZONDERHEDEN
Zich niet houden aan regelingen van deze instructie kan leiden onder anderen tot brand, verbrandingen, overspanningen, en ander materiele en niet materiele schaden.

RO

SCOPUL / FOLOSIREA

Produsul specialist pentru uz profesional.

MONTAJUL

Modificări tehnice rezervate. Înainte de a trece pentru instalarea ceteşte instrucţiunã. Persoanã de instalare ar trebui sã fie cu autoritatea competentã. Trbuie acţiune face dupã oprirea alimentãrii. Oriecã fãcutã atenţiãna mare. Sfarsiturile de cabluri ar trebui sã fie izolate, la lungimea corespunzãtoare. Acorde o atenţie deosebitã la corectitudinea polaritatii cablarii ('+' - POSITIVE, '-' - NEGATIVE). Schematicã montajului :a se vedea ilustratii. Înainte de prima